

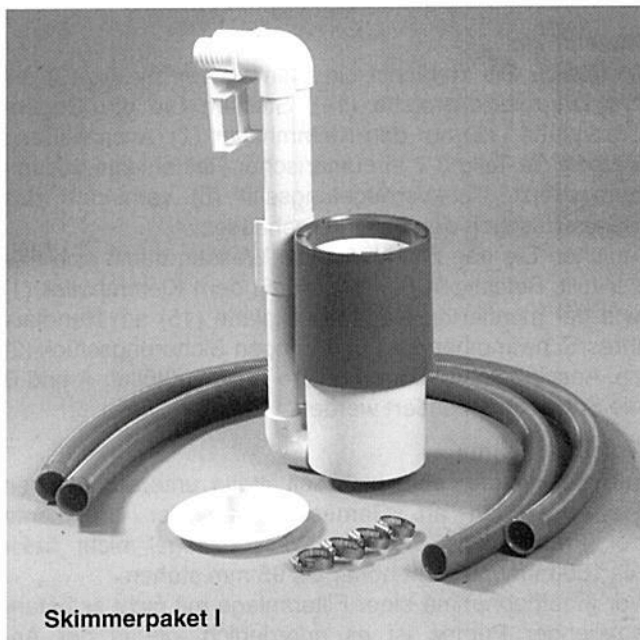


ZODIAC

Installations- und Gebrauchsanleitung

Einhänge-Skimmer

**WK 360
Skimmerpaket I
Skimmerpaket I / 32**



Skimmerpaket I

Wichtiger Hinweis:

Lesen Sie diese Anleitung, bevor Sie mit der Montage beginnen, sorgfältig durch und überprüfen Sie die Vollständigkeit der benötigten Teile anhand der Stückliste.

Bei Abweichungen wenden Sie sich bitte, unter Angabe der entsprechenden Teile-Nr., an Ihren Fachhändler.

Fragen zu diesem Produkt beantwortet Ihnen auch gerne

ZODIAC-KERN GMBH

Info-Hotline*

0180 5 - ZODIAC

oder wählen Sie

0180 5 - 9 6 3 4 2 2

* Telekom-Tarif, bundesweit 12 Cent/Min.

Weitergehende Hinweise oder Beratung über Filter, Wasserpflege und Zubehör erhalten Sie durch Ihren Händler.

Bei Ersatzteil-Bestellungen wenden Sie sich ebenfalls an Ihren Händler. Bitte geben Sie das Einkaufsdatum und den Typ des Filters an, damit eine reibungslose Ersatzteillieferung gewährleistet ist.

Im Rahmen der technischen Weiterentwicklung behalten wir uns Änderungen, die der Produktverbesserung dienen, vor. Beachten Sie auch ggf. die Gebrauchsanleitung des Pumpenherstellers.

ZODIAC-KERN GMBH - Division B. KERN
Johannesberger Straße 40 - 63776 Mömbris
www.zodiac-kern.de - kontakt@zodiac-kern.de



Allgemeine Installationshinweise

Sie haben ein technisches Gerät gekauft, dessen Handhabung einfach und unkompliziert ist, aber dennoch die Beachtung gewisser Vorkehrungen voraussetzt. Lesen Sie zuerst diese Anleitung genau durch und beachten Sie alle Hinweise.

Hauptwindrichtung

Der Wind kann die Wirkung der Filteranlage unterstützen oder beeinträchtigen. Der Skimmer sollte nach Möglichkeit so am Becken angebracht sein, daß der Wind über das Becken in Richtung Skimmer bläst. So unterstützt der Wind die Reinigung der Wasseroberfläche.

Installation

Montieren Sie zunächst die Skimmerverrohrung (3) mit der Druckverteilerplatte (14). Stecken Sie die Gegendruckplatte (15) auf den Klemmhalter (1). Anschließend werden die Teile 3-7 in numerischer Reihenfolge zusammengesetzt. Der Verriegelungsstift (5) verhindert das Herausrutschen des Skimmergehäuses.

Tauchen Sie den Skimmer unter Wasser, damit sich dieser füllt. Befestigen Sie diesen mit dem Klemmhalter (1) und der montierten Gegendruckplatte (15) am Handlauf Ihres Schwimmbeckens und bringen Sicherungsstück (2) an. Anschließend können an die Anschlußtüllen A und B die Schläuche montiert werden.

Inbetriebnahme

Der Schwimmer paßt sich selbsttätig unterschiedlichen Wasserständen an. Gemessen von der Unterkante der Profilschiene soll der Wasserspiegel nicht tiefer als 160 mm und nicht höher als 95 mm stehen.

Vor Inbetriebnahme einer Filteranlage mit nicht selbstsaugender Pumpe ist es erforderlich, die in der Ansaugleitung verbliebene Luft zu entfernen.

Um ein Trockenlaufen der Pumpe zu verhindern und das Ansaugen zu erleichtern, befestigen Sie beide Schläuche (nur bei Skimmerpaket im Lieferumfang enthalten) an Ihrer Filteranlage. Verbinden Sie nun Schlauchende A mit Stutzen A. Halten Sie nun den zweiten Schlauch hoch und füllen diesen solange mit Wasser, bis beide Schläuche gefüllt sind. Verbinden Sie das Schlauchende B mit Stutzen B und drücken alle Schlauchklemmen fest. Jetzt können Sie die Filteranlage in Betrieb nehmen.

Die Filteranlage funktioniert einwandfrei, wenn spätestens nach 1 Minute Wasser aus dem Einlaufrohr strömt. Ist dies nicht der Fall, befindet sich noch Luft im System. Es ist daher erforderlich, den ganzen Vorgang zu wiederholen.

Bei längerem Trockenlauf kann Ihre Filteranlage irreparabel beschädigt werden.

Anschluß eines Bodenabsaugers

Setzen Sie den Bodenabsauger gemäß Anleitung zusammen. Führen Sie dann das offene Ende an den Anschlußstutzen der Rücklaufleitung, damit durch den Wasserstrom die Luft aus dem Schlauch gedrückt wird. Anschließend stecken Sie den Schlauch auf den Skim-Vac (8). Wenn Sie nun den Skim-Vac auf den Schwimmer (7) setzen, wird er angesaugt und der Bodenabsauger ist betriebsbereit.

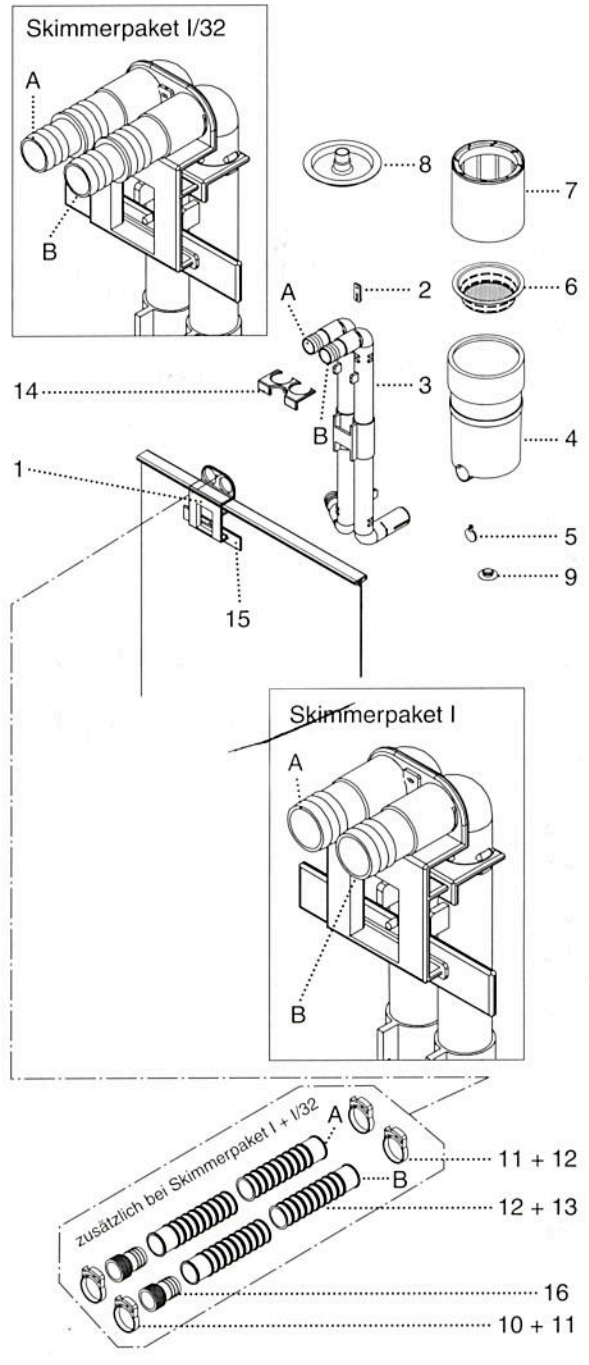
Um die Saugleistung zu erhöhen, verschließen Sie die untere Öffnung im Skimmergehäuse mit den mitgelieferten Griffstopfen (9).

Nach Beendigung des Reinigungsvorgangs den Griffstopfen unbedingt wieder entfernen!

Überwinterung

Skimmer und Filteranlage abbauen, reinigen und frostsicher lagern.

Skimmerpaket I + I / 32 WK 360



Stückliste

Nr.	Bezeichnung	WK 360	Skimm.-P. I	Skimm.-P. I/32
1	Klemmhalter	1	1	1
2	Sicherungsstück	1	1	1
3	Skimmerverrohrung	1	1	1
4	Skimmergehäuse	1	1	1
5	Verriegelungsstift	1	1	1
6	Grobsieb	1	1	1
7	Schwimmer	1	1	1
8	Skim-Vac	1	1	1
9	Griffstopfen	1	1	1
10	Schlauchklemme ø 38	-	4	-
11	Schlauchklemme ø 32	-	-	4
12	Schlauch 3 m, ø 38 mm	-	2	-
13	Schlauch 3 m, ø 32 mm	-	-	2
14	Druckverteilerplatte	1	1	1
15	Gegendruckplatte	1	1	1
16	Schlauchtülle 1 1/2" x 3/8 A	-	2	-