

HEISSNER GMBH

Schlitzer Strasse 24 · D-36341 Lauterbach

Telefon +49 (0) 66 41-8 65 55 · Fax +49 (0) 66 41/86-2 99

Internet: <http://www.heissner.de> · e-mail: info@heissner.de

- FR** Aqualux · 287 Avenue de la Massane · 13210 Saint Rémy de Provence · France
Tel : +33 978 03 02 60 · sav@aqualux.com
- IT** PET TRIBE SRL · Via Prima Traversa Spiana 3 · I-37138 Verona · Italy
Tel. +39 045 8101566 · Fax +39 045 8101630 · info@pettribe.com
- FI** Horisont Enterprises Ltd Oy · Atomitie 5 E · FI-00370 Helsinki · Finland
Tel. +358 (0)9 6866 720 · office@horisontenterprises.fi · www.horisontenterprises.fi
Mobile: +358 50-3715350 · tuki@horisontenterprises.fi
- NO** 4Home AS · Lybekkveien 16C · NO-0772 Oslo · Norway
Tel. +47 67 15 1690 · Fax: +47 67 15 1699 · lars@4home.no
- RO** Chemoform Romania SRL · Strada Garii No 714R · RO-137090 Ciocanesti, Judetul Dambovita · Romania · Tel. 004 021 242 05 94 · Fax 004 021 242 00 61 · office@chemoform.ro
- BG** AquaCor & Co Ltd. · 8 Angista Street · 1527 Sofia · Bulgaria
Tel. +359 2 943 41 08 · Fax +359 8 93 66 82 64 · aqua.cor@market.bg · www.aqua-cor.com
- PL** Chemoform Polska Sp. z o.o. · ul. Gacka 1 · PL-41 218 Sosnowiec · Poland
Tel. +48 32 297 71 38 · Fax +48 32 291 97 07 · info@chemoform.pl
- HU** Diatahun Kft. · Szabadsag Str. 114 · HU-8790 Zalaszentgrot · Hungary
Tel. +36 30 84 13 639 · diatakft@gmail.com
- GR** TECHNIKI - ATHINON AFOI ATHANASIADIS O.E. · Kalymnoy 2 · GR-15121 PEFKI-Athens · Greece
Tel. +30 210 619 66 90 · Fax +30 210 619 67 27 · techniki-athinon@otenet.gr · www.techniki-athinon.gr
- RU** OOO Chemoform Russia · bildung 1, office 48, Putilkovo, territoriya Greenwood, Moskovskaya oblast · RUS-143441, Krasnogorsk · Russia
Tel: +7 800 707 19 77 · Tel.: +7 495 980 80 22 · info@chemoform.ru · www.chemoform.ru
- LT** UAB HORTICOM LIT · Zirmunu g. 66 · Vilnius LT-09131 · Lithuania
Tel: +370 5 27 37 026 · Fax: +370 5 27 22 902 · garden@schetelig.lit · www.schetelig.com
- EE** Horticom OÜ · Loomäe tee 11 · Rae tehnopark · EE-75306 Lehmja, Rae Vald Harjumaa · Estonia
Tel: +372 65 12 950 · Fax: +372 65 12 970 · schetelig@schetelig.ee
- TR** AYHAVUZ MAK.TESSAN.TIC.LTD.STI · Turaboglu sok. · Sumko sit. No: 3/1 Koztayagi · TR-34736 Istanbul Turkey
Tel. +90 216 463 26 78 · Fax +90 216 464 39 89 · ayhavuz@ayhavuz.com.tr · www.ayhavuz.com.tr
- GB** Certikin International Ltd · Witan Park/Avenue Two · Station Lane Industrial Estate · Witney/Oxon OX28 4FJ · Great Britain · Tel. +44 (0) 1993 778 855 · Fax +44 (0) 1993 778 620 · enquiries@certikin.co.uk
- BA** **SL** URSULA ALIBESTER · Selca 2 · 4227 Selca · Slovenia
Tel. +386 (0) 31 265 228 · ursula.alibester@gmail.com
- NL** **BE** ALPC · Icarus 11 · NL-8448 CJ Heerenveen · Netherlands · Tel. +31 513 41 28 12
Tel. service: +31 513 62 66 66 verkoop@alpc.nl · service@alpc.nl · www.alpc.nl
- DK** **SE** Fernando Aps · Klokkestøber vej 12 · DK-8800 Viborg · Denmark
Tel. +45 86 62 34 46 · Fax +45 86 62 34 51 · admin@fernando-aps.dk
- CZ** **SK** HIPPO · Husova 435 · CZ-26101 Pribram VI - Brezove hory · Czech Republic
Tel. +420 318 402 112 · rucker@hippoltd.cz
- DE** **AT** **CH** **LV** **ES** **HR** **UA** HEISSNER GmbH · Schlitzer Straße 24 · D-36341 Lauterbach · Germany
Tel. +49 66 41-8 65 55 · Fax +49 66 41-8 62 99
www.heissner.de · info@heissner.de



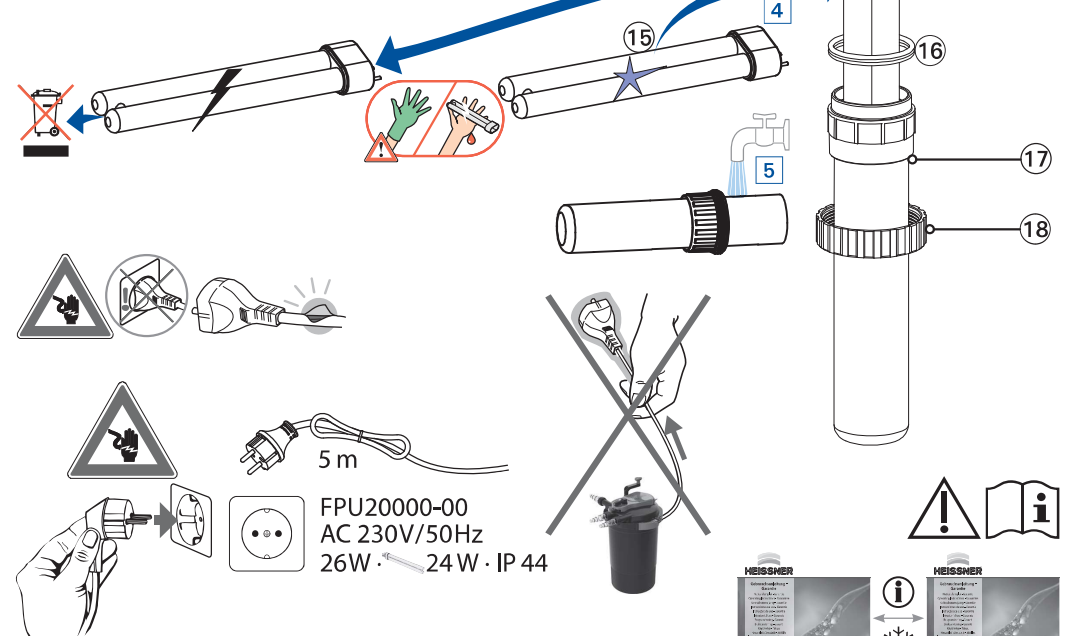
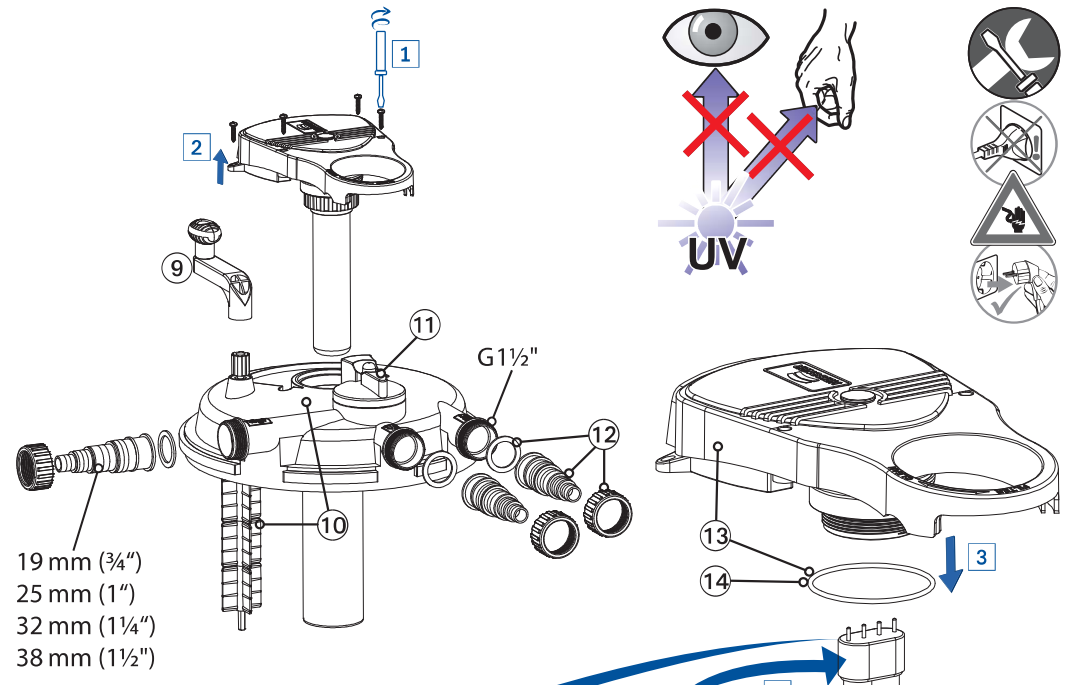
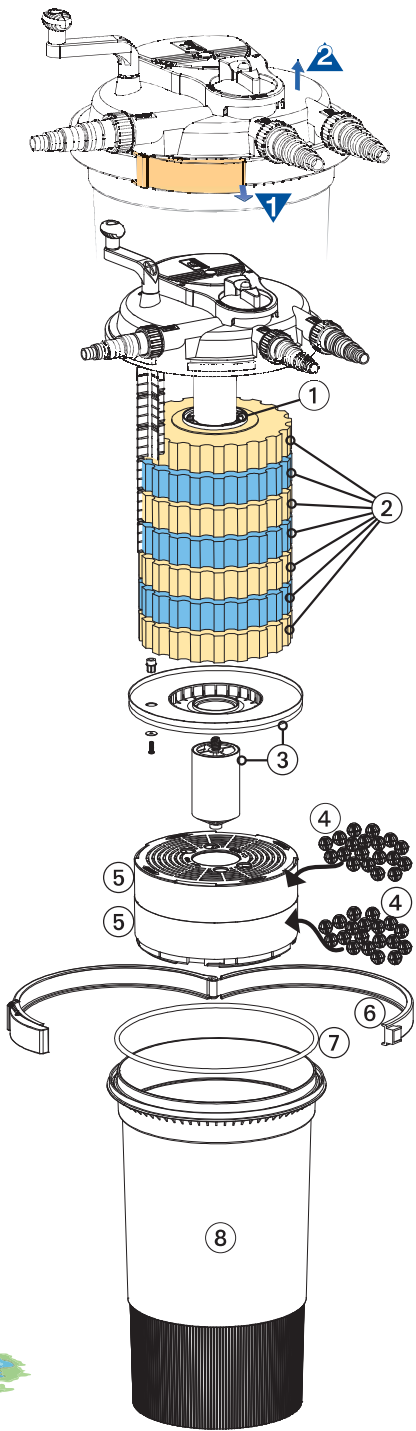
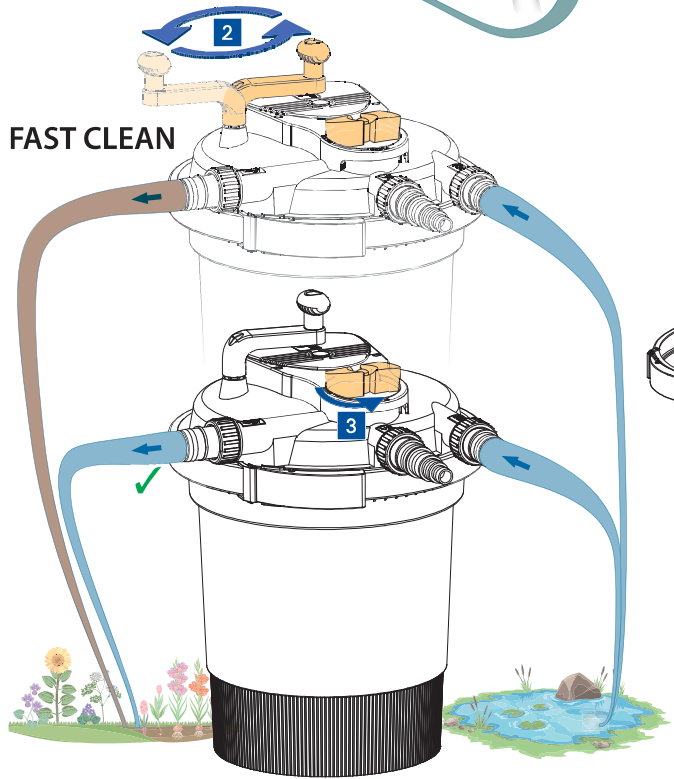
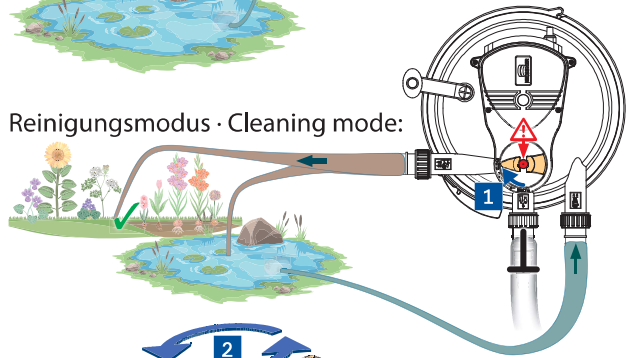
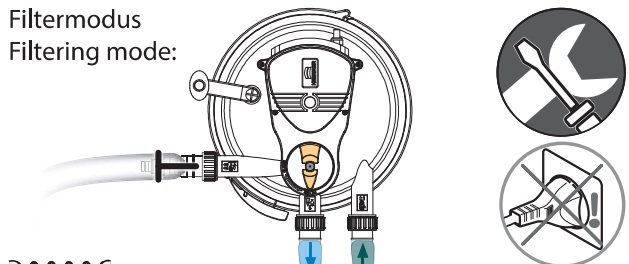
Betriebsanleitung

Instructions for use
Mode d'emploi
Bedrijfshandleiding
Manual de funcionamiento
Istruzioni per l'uso
Betjeningsvejledning
Användarhandledning
Bruksanvisning
Instrucțiuni de utilizare
Керівництво з експлуатації
Käyttöohje
Navodila za uporabo
Návod na prevádzku
Návod k použití
Használati útmutató
Instrukcja obsługi
Upute za rad
Инструкция по эксплуатации
İşletim talimatı
Kasutusjuhend
Инструкция за работа
Manual de instruções
Lietošanas instrukcija
Naudojimo instrukcija
操作说明书



FPU20000-00

Su



①	②	③	④ (25x)	⑤	⑥	⑦	⑧
ET15-F110Q	ET15-F120C	ET15-F120G	ET15-FP10P	ET15-F110U	ET15-F110B	ET15-F110M	ET15-F120A

⑨	⑩	⑪	⑫	⑬	⑭	⑮	⑯	⑰	⑱
ET15-HLF4F	ET15-F120D	ET15-HLF4E	ET10-F1002	ET15-F120R	ET15-HLF4K	ZF424-00	ET15-F4366	ET15-F4244	ET15-F4365

RCD (FI) $\leq 30\text{mA}$ ✓
AC 230 V/50Hz
max. 20000l max. 10000l KOI max. 5000l

