



Bedienungsanleitung SF 400 / SF 500 / SF 600



Bitte lesen Sie das Handbuch aufmerksam durch, bevor Sie das Gerät in Betrieb setzen.

INHALTSVERZEICHNIS

Seite 2	Inhaltsverzeichnis
Seite 2	Allgemein
Seite 3	Aufbau der Filteranlage
Seite 6	Füllen des Kessels
Seite 6	Die erste Inbetriebnahme
Seite 7	Betriebsanleitung 6-Wege-Ventil
Seite 9	Überwinterung Ihrer Filteranlage
Seite 9	Elektroanschluss
Seite 10	Störung – Ursachen – Fehlerbeseitigung
Seite 12	Warnhinweise
Seite 13	Technische Daten

ALLGEMEIN

Lesen Sie alle Anleitungen vor Inbetriebnahme der Filteranlage sorgfältig durch. Machen Sie sich mit allen Abbildungen, Beschreibungen und den Einzelteilen vertraut. Der Filter SF 400/500/600 ist ein präzise gebauter Filter und dazu bestimmt, bei korrektem Betrieb das Wasser Ihres Schwimmbeckens eine ganze Saison hindurch klar und rein zu halten.

Alle Schwimmbecken bedürfen der Pflege, um das Wasser klar und sauber zu halten. Die richtige Anwendung des Sandfilters nebst der Wasserbehandlung mit Wasserpflegemitteln führt zu diesem gewünschten Ergebnis. Präzise Gebrauchsanleitungen für die Anwendung von Chlor, Algenschutzmittel und andere Substanzen sollen direkt vom Lieferanten Ihrer Schwimmbadanlage angefordert werden. Diese Gebrauchsanweisung sollte jedoch genau befolgt werden.

Um das Beckenwasser von schwimmenden Verunreinigungen freizuhalten, wird die Verwendung eines Einbauskimmers empfohlen. Das Sieb im Skimmer verhindert, dass größere Schmutzteile in die Filteranlage und in die Pumpe gelangen und diese beschädigen.

Sorgfältige Installation und richtiger Betrieb gewährleisten höchste Leistung des Sandfilters.

Bei Inbetriebnahme könnte das Wasser Ihres Schwimmbeckens besonders verunreinigt sein und anfänglich sich eine häufigere Filtersäuberung als notwendig erweisen, um höchste Wasserklarheit zu erreichen. Daher ist es angebracht, die Filteranlage anfänglich öfter in

Betrieb zu halten. Damit Ihr Schwimmbadwasser optimal sauber bleibt, empfehlen wir, dass das Wasser mindestens ein bis eineinhalb mal in 24 Stunden umgewälzt wird (also bei einem Becken mit 40 m³ Wasserinhalt muss eine 8 m³ Filteranlage dann mindestens 5 Stunden laufen, um das Wasser 1 x umzuwälzen). Auf die Bedeutung einer sachgerechten und ausreichenden Verwendung von

Wasserpflegemitteln kann nicht oft genug hingewiesen werden. Während der ganzen Saison sollte auf den Chlorgehalt und auf den erforderlichen pH-Wert geachtet werden (mindestens 1 x wöchentlich Wassertest durchführen!)

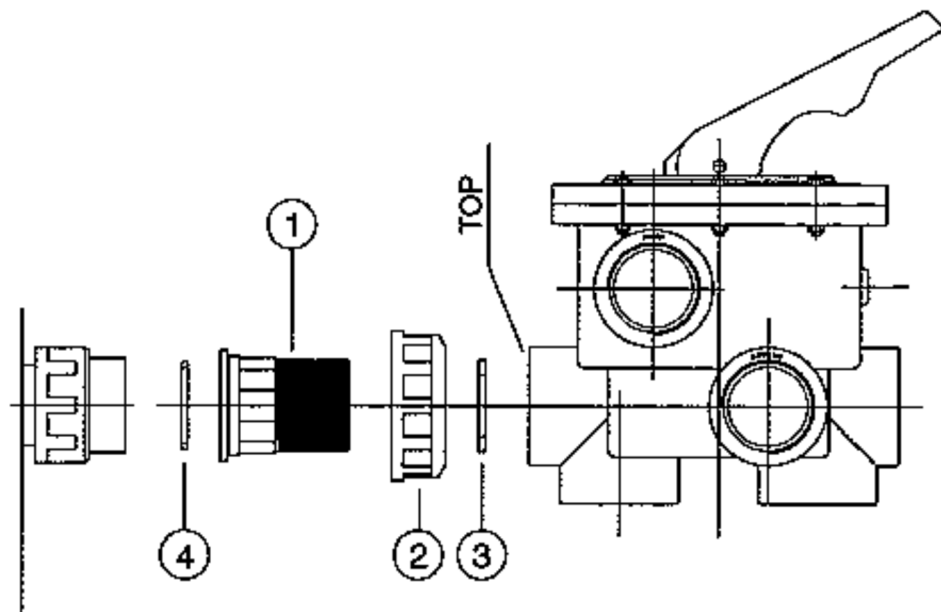
AUFBAU DER FILTERANLAGE

Lieferumfang: Karton 1/2: 1 x Filterkessel mit Manometer
Karton 2/2: 1 x Filterpalette
1 x Filterpumpe
1 x 6-Wege-Ventil mit Verrohrung
1 x Verrohrung vom Ventil zur Pumpe
1 x Zubehörbeutel (5 x selbstschneidende Schrauben, 5 x Unterlegscheibe, 1 x Klebemuffe, 1 x Überwurfmutter für Klebemuffe, 1 x Übergangverschraubung)

Sie benötigen: Kunststoffkleber und Reiniger, wir empfehlen Tangit PVC (gehört nicht zum Lieferumfang)

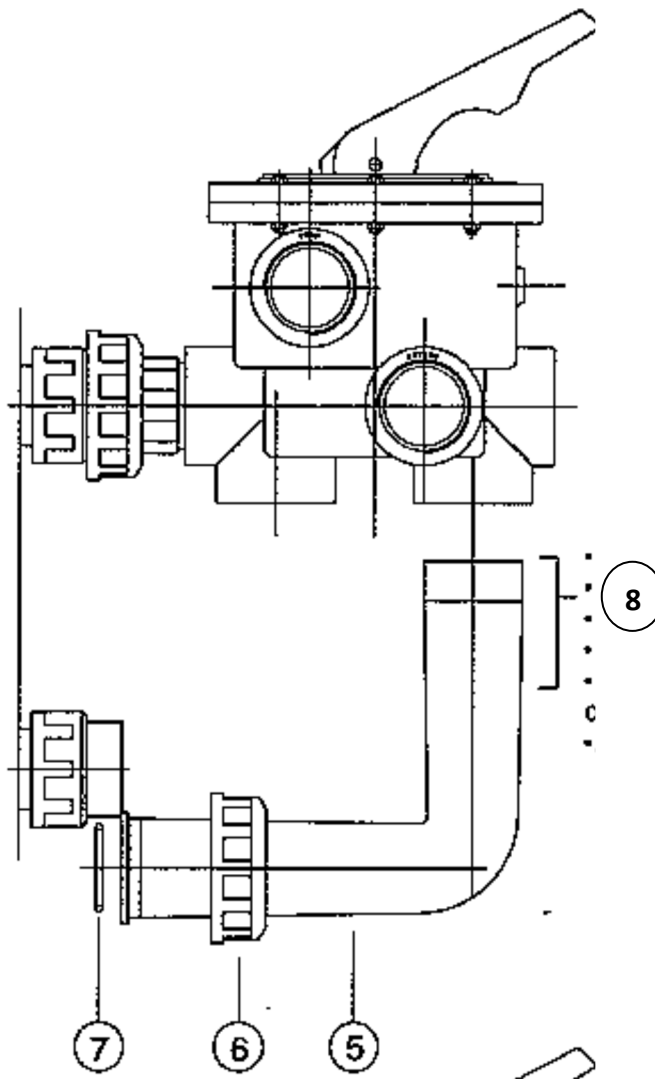
Aufbau: Bevor Sie beginnen, lesen Sie sich die Aufbauanleitung sorgfältig und **bis zum Ende** durch!

1. Schritt: Legen Sie die Filterpalette an den vorgesehenen endgültigen Standort der Anlage (Spätere Ortswechsel sind aufgrund des Gewichtes und des Umfangs der Anlage schwierig).
2. Stellen Sie den Kessel auf die Filterpalette in die vorhandene Umrahmung – der Kessel sollte aber noch drehbar sein.
3. Anbau des 6-Wege-Ventils: Führen Sie die Überwurfmutter (2) mit dem Gewinde Richtung Kessel über das kürzere Verbindungsrohr (1). Schrauben Sie das Rohr nun zusammen mit einem Dichtring (3) fest in die Öffnung TOP des 6-Wege-Ventils.



Nun das Verbindungsrohr(1) mittels der Überwurfmutter(2) am oberen Filteranschluss des Kessels vorerst leicht anschrauben – Stellen Sie sicher, dass der Dichtungsring(4) im Dichtungssitz liegt, bevor die Überwurfmutter später festgezogen wird.

Ventil mit Filteranschlüssen auf Linie bringen und das längere, abgewinkelte Verbindungsrohr (5) in die Öffnung BOTTOM einführen und mittels Überwurfmutter(6) leicht am Kessel anschrauben.

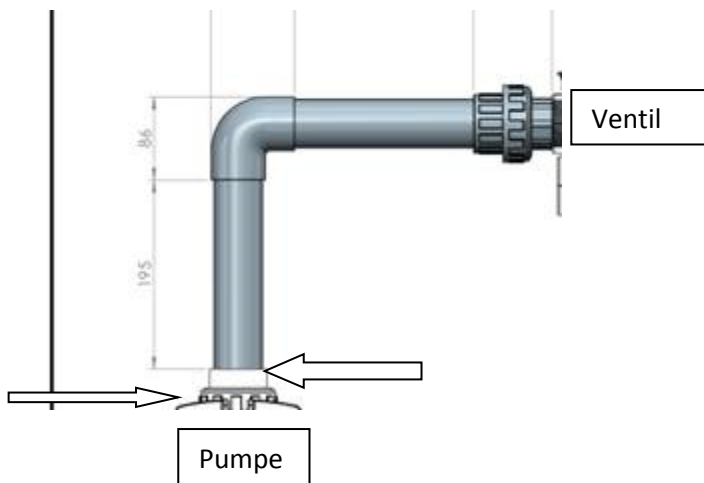


Mutter(6) leicht andrehen und Mutter(2) fest anziehen, so dass das Ventil richtig ausgerichtet ist. Verbindungsrohr(5) durch lösen von Mutter(6) wieder abmontieren und die Klebezone (8) mittels Lösemittel reinigen. PVC-Kleber auf die Klebezone des Verbindungsrohre(5) und den inneren Teil der Öffnung des Ventils auftragen. Verbindungsrohr(5) in Öffnung BOTTOM einschieben und mittels Überwurfmutter(6) am Kessel fest anschrauben. Stellen Sie sicher, dass der Dichtungsring(7) im Dichtungssitz liegt, bevor die Überwurfmutter später festgezogen wird. **ACHTUNG:** Vor weiteren Arbeiten sollte der Kleber mindestens 2 Stunden trocknen. Verwenden Sie ausreichend Kleber – er sollte an den äußeren sichtbaren Übergängen

hervorstehen und dient zur Abdichtung! (s. Bild)



4. Halten Sie das Verbindungsrohr (Ventil zur Pumpe) an die Öffnung PUMP des 6-Wege-Ventils und richten Sie den Standort der Pumpe danach aus. (Der Kessel kann zur Hilfe gedreht werden) Merken Sie sich, welches Ende des Verbindungsrohres zum Ventil und welches zur Pumpe geht. Schrauben Sie die Übergangverschraubung in die Öffnung PUMP des Ventils.
5. Reinigen Sie beide Enden des Verbindungsrohres mit Lösemittel. Führen Sie die Überwurfmutter mit dem Gewinde Pumpenseitig über das zur Pumpe zeigende Ende des Verbindungsrohres. Tragen Sie anschließend Kleber auf beide Enden des Verbindungsrohres sowie in die Übergangverschraubung und die Klebemuffe auf. Schieben Sie das Verbindungsrohr in die Übergangverschraubung. Schieben Sie die Klebemuffe auf das untere Ende des Verbindungsrohres und setzen Sie die Klebemuffe auf die obere Pumpenöffnung. Verschrauben sie das untere Ende des Verbindungsrohres mit der Pumpe mittels der Überwurfmutter.



6. Richten Sie die Pumpe endgültig aus.
7. Befestigen Sie den Kessel und die Pumpe mittels der selbstschneidenden Schrauben und Unterlegscheiben auf der Palette. (Kessel 3 Schrauben + Unterlegscheiben, Pumpe jeweils 2 Stück)

ACHTUNG: Vor Inbetriebnahme sollte der Kleber mindestens 2 Stunden trocknen. Verwenden Sie ausreichend Kleber – er sollte an den äußeren sichtbaren Übergängen hervorstehen und dient zur Abdichtung! (s. Bild oben)

8. Schrauben Sie das Manometer in die obere Öffnung des Kessels

FÜLLEN DES KESSELS

Stellen Sie den Filter so auf, dass die Filterpumpe und das Ventil bequem zu bedienen sind. Der Filterkessel aus Kunststoff besteht aus zwei Hälften, die durch einen Spannring gehalten werden. Lösen Sie nun diesen Spannring. Hierzu benötigen Sie einen Gabelschlüssel, mit dem Sie die beiden Spannschrauben gleichmäßig lösen, bis sich der Ring bequem abnehmen lässt. Heben Sie dann das Kesseloberteil ab. Jetzt sehen Sie zuerst das obere Wasserverteilsystem, darunter den Filterstern. Als nächstes beginnen Sie, den PVC-Innenring genau in die Führung einzurichten und den Kessel mit Quarzsand (Bedarf: SF 400/500 ca. 50 kg – Körnung: 0,7 – 1,2 mm, SF 600 ca. 75 kg - Körnung: 0,7 bis 1,2 mm) zu füllen.

Geben Sie jedoch vorher ca. 10 l Wasser in den Kessel und unterfüttern Sie dann den Filterstern mit Quarzsand, damit darunter keine Hohlräume entstehen und der Filterstern gut aufliegt. Den restlichen Filtersand in den Kessel füllen. Bevor Sie den Spannring wieder festschrauben – in umgekehrter Reihenfolge wie vorhin beschrieben – überzeugen Sie sich, dass der O-Ring auf dem unteren Kesselrand aufliegt.

Wichtig:

Achten Sie darauf, dass die Dichtflächen und der O-Ring absolut frei von Sand sind!

DIE ERSTE INBETRIEBNAHME DES FILTERS

Der Filterkreislauf schaut folgendermaßen aus: Vom Skimmer führt eine Schlauchleitung oder eine feste Verrohrung (nicht im Lieferumfang enthalten) zur Filterpumpe, der Anschluss erfolgt dort am Grobfilter. Über die feste Verrohrung befördert die Filterpumpe das Wasser in das Ventil, dann in den Kessel, wo es filtriert wird. Die Rückleitung erfolgt wieder über das Ventil. Stellen Sie die Verbindung zwischen dem Ventil bei Öffnung RETURN (schräg unterhalb der Öffnung RETURN) und der Einströmdüse des Pools her, sei es mit Schwimmschlauch oder einer festen Verrohrung. Bauen Sie sowohl in der Pumpen- als auch in der Rückleitung jeweils einen Absperrschieber ein! Dies erleichtert spätere Wartungsarbeiten an der Filteranlage!

Am Ventil befindet sich noch eine weitere Öffnung WASTE. Über diese Öffnung kommt das Rückspülwasser heraus. Solange Sie nicht am Ventil die Stellung BACKWASH, WASTE oder RINSE einstellen, kommt hier kein Wasser heraus. Mit einem Pumpenanschlussstück und einem Rückspülschlauch (beides nicht im Lieferumfang enthalten) können Sie das Schmutzwasser bequem in den Kanal oder in den Garten ableiten.

Nachdem Ihre Filteranlage aufgestellt ist und alle Schläuche bzw. Rohre angeschlossen wurden, wird das Becken mit Wasser gefüllt. Wenn Sie einen Einbauskimmer verwenden, Wasser mindestens bis zur Skimmerhälfte einlassen.

Es ist zu beachten, dass der Skimmer immer so weit unter Wasser ist, dass die Pumpe **nie** Luft ansaugen kann. Nachdem das Wasser die richtige Höhe vom Einbauskimmer erreicht hat, kann mit der Inbetriebnahme begonnen werden. Die Schieber an der Verrohrung öffnen!

Der Grobfilterdeckel wird etwas aufgedreht, damit die Luft entweichen kann, bis Wasser herausströmt und dann wieder verschlossen (bei diesem Vorgang entweicht Luft aus dem Grobfilter und der Pumpe). Wasser muss im Grobfilter sein, damit die Pumpe saugt.

Wichtig:

Die Pumpe muss immer unter dem Niveau der Wasseroberfläche sein! (falls Sie die Filteranlage oberhalb der Wasserlinie montieren, ist es zwingend erforderlich auf der Saugseite der Pumpe ein Rückschlagventil zu installieren).Öffnen Sie auch die Entlüftungsschraube am Kesseloberteil, damit die Luft aus dem Kessel entweichen kann. Sobald das Wasser ausströmt, wird diese wieder fest verschlossen (nur mit der Hand, nicht mit dem Werkzeug festziehen). Ein Trockenlaufen der Pumpe muss in jedem Falle vermieden werden. Vor Erstinbetriebnahme sowie nach längeren Standzeiten die Pumpe mit Wasser anfüllen. Hierzu wird der Grobfilter-Siebotopf randvoll mit Wasser gefüllt.

Wenn die Filteranlage ordnungsgemäß entlüftet ist, muss als erstes rückgespült werden (wie nachher beschrieben).

Der Siebkorb muss von Zeit zu Zeit gereinigt werden. Hierzu schalten Sie die Filteranlage aus, schließen alle Schieber und stellen das 6-Wege-Ventil auf die Position „geschlossen“.

Öffnen Sie den Deckel des Grobfilter-Siebotpfes, indem Sie ihn nach links aufschrauben und nehmen Sie den Siebkorb heraus. Spülen Sie ihn unter der Wasserleitung gut aus und setzen Sie ihn in umgekehrter Reihenfolge wieder ein.

Achtung:

Vergessen Sie nicht, die Absperrschieber wieder zu öffnen!

BETRIEBSANLEITUNG 6-WEGE-VENTIL

Das Ventil darf nur verstellt werden, wenn vorher die Pumpe ausgestellt wurde, sonst geht das Ventil kaputt!!!!!!!!!!

Das 6-Wege-Ventil ermöglicht folgende Betriebsstellungen:

Filtern (Filtration)

In dieser Stellung befindet sich das Ventil in Normalstellung. Das vom Skimmer kommende Wasser fließt über die Pumpe durch das 6-Wege-Ventil in das obere Wasserverteilsystem des Filterkessels und wird durch das Filterbett gedrückt.

Hierbei werden Schmutzpartikel im Quarzsand zurückgehalten und das so gereinigte Wasser gelangt durch den Filterstern und die Rückleitung wieder in das Becken.

Rückspülen (Backwash)

Da sich beim Normalbetrieb – Filtern – der Filtersand mit den Schmutzteilchen nach gewisser Zeit zusammenpackt, ist eine Reinigung in bestimmten Zeitabständen erforderlich. Hierzu wird das Ventil in die Stellung „Rückspülen“ gebracht. Nun wird das Wasser, welches vom Becken

kommt, von unten durch den Filterstern gedrückt, die Schmutzteilchen aufgewirbelt und durch das obere Wasserverteilsystem bzw. durch die Rückspüleleitung in den Kanal oder Sickerschacht gespült. Der Zeitpunkt für eine Rückspülung lässt sich am Manometer ablesen.

Steigt der Kesseldruck auf 1 bar, ist der Zeitpunkt für die Rückspülung erreicht.

(Faustregel: 1 x pro Woche rückspülen)

Der Rückspülvorgang ist beendet, wenn am Schauglas des Ventils wieder sauberes Wasser erscheint.

Nachspülen (Rinse)

Bei der Rückspülung wird der Filtersand aufgewirbelt und muss wieder gefestigt werden. Dies erreicht man mit der Ventilstellung „Nachspülen“. Das angesaugte Beckenwasser gelangt über das obere Verteilsystem in den Filterkessel und wird durch das Filterbett gedrückt.

Bei Normalstellung „Filter“ würde das Wasser gleich wieder dem Becken zugeführt. Bei der Stellung „Nachspülen“ wird das Wasser jedoch in die Kanalisation bzw. in den Sickerschacht gepumpt, um eventuelle Schmutzteilchen vom Rückspülen dem Schwimmbecken fern zu halten.

Entleeren (Waste)

Zur Entleerung des Beckens mittels Filteranlage wird das 6-Wege-Ventil in die Position „Entleeren“ gebracht. Hierbei wird das Beckenwasser über Pumpe und Ventil direkt dem Kanal zugeführt, ohne den Filterkessel zu durchfließen. Hierzu sollte vorher ein Bodenreiniger angeschlossen werden, der auf dem Grund liegt, das sonst das Wasser nur bis zur Skimmerhöhe abgesaugt werden kann, und die Pumpe dann Luft zieht.

Zirkulieren (Recirculation)

Auch bei der Position „Zirkulieren“ wird das Wasser nicht durch den Filter geleitet, sondern erfährt lediglich eine Umwälzung zwischen Pumpe und Becken. Diese Stellung wird erforderlich, wenn das Beckenwasser schnell umgewälzt werden soll, jedoch ohne gereinigt zu werden, z. B. bei der Aufheizung oder zur gleichmäßigen schnellen Verteilung nach einem Chlorstoß.

Geschlossen (Closed)

Diese Ventilstellung wird lediglich zu Wartungsarbeiten an der Anlage benötigt, und bedeutet, dass der Wasserkreislauf zwischen Becken und Filter abgesperrt ist.

Wichtig bei allen Positionen:

Während der Betätigung des 6-Wege-Ventils vorher die Anlage abschalten. Betätigung des Ventils unter Betriebsdruck verursacht Beschädigungen an den Dichtungen und beeinträchtigt die Lebensdauer.

BODENSAUGEN

1. Saugschlauch vor Anschluss an den Skimmer mit Wasser füllen (der Saugschlauch muss luftleer sein). Der Schlauch des Bodensaugers kann mit Wasser gefüllt werden, indem man ihn senkrecht vom Anfang bis zum Ende unter der Wasseroberfläche schiebt bzw. den Bodensaugerschlauch an eine Einströmdüse (Filter muss in Betrieb sein) hält, bis aus der Bodensaugerbürste keine Luftblasen mehr austreten.

Es kann nun der Bodensaugerschlauch am Skimmer (mit der Saugplatte) entsprechend angeschlossen werden. Der Bodensauger ist nun saugbereit.

2. Grössere Schmutzteilchen und Steinchen müssen mit dem Netz vor dem Saugen entfernt werden. Ein Bodensauger ist dazu bestimmt, Algen und Schlamm zu saugen. Bei Bedarf öfter rückspülen !

3. **Nicht** während der Rückspülung saugen, da hierdurch das Siebrohr verlegt würde.

4. Zur Entfernung von Fadenalgen und sehr grobem Schmutz können Sie auch den Bodenreiniger nutzen mit der Ventilstellung „Entleeren“. Dann wird der Schmutz direkt in den Kanal gespült.

ÜBERWINTERUNG IHRER FILTERANLAGE

Filter, Pumpe und Rohrleitungen völlig entleeren und vor Frost schützen.

Beachten Sie bitte folgende Hinweise:

1. Filter kräftig rückspülen.

2. Rohrsystem entleeren. Wasser im Becken bis unter die Einströmdüsen ablassen (Schlauchverbindungen lösen).
3. Filteranlage am unteren Entleerungsstopfen entleeren und diesen geöffnet lassen.
4. Beide Entleerungsschrauben der Pumpe entfernen bzw. den Grobfilterdeckel abnehmen.
5. 6-Wege-Ventil auf „Filtern“ stellen.
6. Sämtliche Elektroanschlüsse außer Betrieb nehmen. Nach Möglichkeit die Sicherungen heraus-schrauben.
7. Sand unbedingt aus dem Kessel schütten, reinigen und trocknen lassen. Sehr häufig frieren Filterkessel kaputt, wenn der Sand im Winter nicht entnommen wird.

Bei der Frühjahrsinbetriebnahme verfahren Sie in umgekehrter Reihenfolge.

Wenn Sie alle diese Punkte beachten, wird es Ihnen Ihre Schwimmbadwasserfilteranlage durch eine lange Lebensdauer danken.

Wir empfehlen die Pumpe und den Kessel über Winter in jedem Fall in einem frostfreien Raum (z.B. Heizungskeller) einzulagern.

ELEKTROANSCHLUSS

Die Versorgung der Schwimmbadpumpe darf nur über einen mit Fehler-Strom-Schutzschalter (FI-Schutz, RCD) ausgerüsteten Stromkreis erfolgen. Bei dem Fehler-Strom-Schutzschalter darf der Bemessungsfehlerstrom nicht mehr als 30 mA betragen. Der Elektroanschluss muss durch ein konzessioniertes Elektronunternehmen lt. VDE bzw. ÖNORM durchgeführt werden.

Zum Anschluss der Filteranlage darf kein Verlängerungskabel verwendet werden.

Stellen Sie den Filter auf Waschbetonplatten, um eine ausreichende Lüftung sicher zu stellen. Wird die Filteranlage nur ins Gras gestellt, so kann dies zu Schäden führen.

Beim Einbau der Anlage in einen Filterschacht sorgen Sie für eine Entwässerungsmöglichkeit (Sumpf oder Abfluss), da die Pumpe nie im Wasser stehen darf.

Wenn die Filteranlage nicht in einem separaten Raum, oder einem Filterschacht gestellt wird, muss diese mindestens 3 Meter vom Pool entfernt aufgestellt werden.

Eine Nichtbeachtung dieser Punkte kann zu Schäden an der Filteranlage führen. Für diese Schäden bestehen keinerlei Ersatzansprüche!

STÖRUNG – URSACHEN – FEHLERBESEITIGUNG

a) Pumpe saugt nicht selbständig Wasser an bzw. die Ansaugzeit ist sehr lang:

- Saugleitung auf Dichtigkeit prüfen, da bei undichter Leitung die Pumpe Luft ansaugt.
- Wasserstand im Becken kontrollieren. Bei zu niedrigem Wasserstand im Skimmer saugt die

Pumpe ebenfalls Luft an. Wasserstand bis Mitte Skimmeröffnung auffüllen.

- Kontrollieren, ob die Skimmerklappe festhängt. Die Pumpe saugt dabei nur schlecht an, oder die Wassersäule reißt immer wieder ab.

- Kontrollieren, ob Siebkörbe im Skimmer und in der Pumpe nicht verschmutzt sind, Siebkörbe reinigen.
- Kontrollieren, ob der Deckel der Pumpe sauber aufliegt und fest verschraubt ist.
- Wenn die Saugleitung sehr lang und über dem Wasserspiegel verlegt ist, muss eine nicht federbelastete Rückschlagklappe eingebaut werden.
- Kontrollieren, ob die Schieber in der Saug- und Druckleitung geöffnet sind.

b) Umwälzpumpe bringt zu wenig Leistung:

- Filter ist verschmutzt. Es muss rückgespült werden.
- Schieber in der Anlage sind nicht ganz geöffnet.
- Siebkörbe in Pumpe und Skimmer sind verschmutzt. Reinigen !
- Rohrleitung zu lang und Saughöhe zu hoch.
- Saugleitung undicht, Pumpe zieht Luft.

c) Umwälzpumpe ist zu laut:

- Fremdkörper in der Pumpe, Pumpengehäuse abschrauben, Gehäuse und Laufrad reinigen.
- Motorlager sind zu laut, Motor komplett mit Laufrad austauschen.
- Pumpe steht auf blankem Betonboden, dadurch Geräuschübertragung auf das Gebäude (Körperschall). Pumpe auf eine isolierende Unterlage stellen (Gummi, Kork etc.).

d) Umwälzpumpe läuft nicht:

- Kontrollieren, ob die Stromleitung unter Spannung steht.
- Kontrollieren, ob die Sicherung in Ordnung ist.
- Prüfen, ob der Kondensator in Ordnung ist.
- Prüfen, ob Motor in Ordnung ist. Wicklung durch Elektrofachmann prüfen lassen.
- Kontrollieren, ob die Pumpe nicht festsetzt (Motorwelle muss sich mit Schraubenzieher leicht drehen lassen).

e) Zwischen Pumpengehäuse und Motor kommt Wasser aus der Umwälzpumpe:

Bei Inbetriebnahme kann in Abständen von einigen Minuten tropfenweise Wasser austreten. Nach einigen Stunden Betrieb, wenn die Gleitringdichtung eingelaufen ist, hört das Tropfen von selbst auf.

Kommt an dieser Stelle ständig Wasser heraus, ist die Gleitringdichtung defekt und muss ausgewechselt werden.

f) Quarzsand wird aus dem Filter in das Becken gespült:

- Falsche Körnung (zu fein) – Spezial-Quarzsand Körnung 0,7 – 1,2 mm

- Düsenkreuz im Filterbehälter beschädigt. Auswechseln !

- Lüftungsröhrchen beschädigt

g) Filterdruck am Manometer fällt nach Rückspülen nicht auf den Ausgangsdruck zurück, oder Ausgangsdruck zu hoch:

- Manometer defekt. Auswechseln !

- Quarzsand verhärtet. Erneuern!

h) Wasser ist nicht klar:

- Zu geringe Chlorung verursacht Überlastung des Filters. Chlor- und pH-Wert auf vorgeschriebene Werte einstellen.

- Filter ist zu klein ausgelegt.

- Umwälzzeit zu kurz.

- Eventuell Flockungsmittel einsetzen.

i) Das Schwimmbecken verliert Wasser über das Filtergerät:

- Rückspülventil – Dichtungen defekt. Auswechseln !

- Zuleitung zum Schwimmbecken undicht.

WARNHINWEISE:

- Maximal zulässiger Betriebsdruck, z. B. 2,0 bar.
- Aufstellung nicht tiefer als 3 – 4 m unter Niveau Beckenwasserspiegel.
- Direkter Anschluss Wasserleitung nur bei besonderen Vorkehrungen, welche einen höheren Druck als 2,0 bar verhindern, gestattet.
- Spannring darf nur bei drucklosem Filterkessel (stehender Filterpumpe) nachgezogen werden.
- Richtiger Sitz des Spannrings mit gleichmäßiger Überdeckung der Dichtlippen von 5 – 10 mm ist vor Einschalten der Filterpumpe zu prüfen.

Filterkessel ist ein Druckbehälter mit Gefahrenrisiko durch Überdruck.

Warnhinweis für steckerfertige 230 V Plansch- und Schwimmbadpumpen

- Während des Aufenthaltes von Personen im Schwimmbecken muss die Schwimmbadpumpe vom Stromnetz getrennt sein.
- Die Versorgung der Schwimmbadpumpe darf nur über einen mit Fehler-Strom-Schutzschalter (FI-Schutz) ausgerüsteten Stromkreis erfolgen. Bei dem Fehler-Strom-Schutzschalter darf der Bemessungsfehlerstrom nicht mehr als 30 mA betragen.

- Bei der Auswahl des Poolstandortes ist ein Abstand zu Steckdosen und sonstigen elektrischen Anlagen von mindestens 3,5 m einzuhalten. Bei der Nutzung von Verlängerungsleitungen ist ein Mindestabstand von 3 m zwischen Steckverbindung und Pool erforderlich.
- Die Pumpe darf nicht in einem Bereich aufgestellt werden, in dem sich Wasser sammeln kann.
- Bei Wartungsarbeiten an der Filterpumpe sind der Hauptschalter und die Hauptsicherung des Stromkreises abzuschalten, damit Risiken von elektrischen Schlägen und Verletzungen ausgeschlossen werden. Die Pumpe ist in regelmäßigen Abständen zu reinigen und auf eventuelle Schäden zu prüfen. Bei der Reinigung sind insbesondere Sand und sonstige Verunreinigungen aus dem Rotorgehäuse zu entfernen. Das Pumpenanschlusskabel ist regelmäßig auf Beschädigungen zu überprüfen. Die Pumpe darf nicht mehr verwendet werden, wenn das Stromkabel auf irgendeine Weise beschädigt ist.
- Bei der Aufstellung des Pools ist eine sichere Verlegung der Zuleitung zu beachten. Das Stromkabel darf nicht durch Rasenmäher, Heckenscheren und andere Geräte beschädigt werden.
- Die Pumpe ist vor Frost zu schützen.

TECHNISCHE DATEN

	SF 400	SF 500	SF 600
Volumenstrom (Q) bei 5 m Wassersäule, Maxi 16 bei 8 m Wassersäule	10,5 m ³ /h	13,5 m ³ /h	16 m ³ /h
Nennspannung	230V 1N – AC /50Hz	230V 1N – AC /50Hz	230V 1N – AC /50Hz
Leistungsaufnahme	600 Watt	690 Watt	950 Watt
Nennstrom	2,7 A	3,2 A	4,7 A
Schutzart	IPX 4	IPX 4	IPX 4
Kabellänge einschl. Stecker	1,5 m	1,5 m	1,5 m
Wärmeklasse	B	B	B
Max. Raumtemperatur.	40°C	40°C	60°C
Sandmenge	zirka 50 kg	zirka 50 kg	zirka 75 kg
Leergewicht Filterpumpe	7,50 kg	7,60 kg	9,8 kg